

人工嘴 AM 581



AM 581 人工嘴用于精确模拟人嘴部附近声场的声源, 适用于电话送话器和传声器 (麦克风) 的频响, 失真等声学参数指标测试;

AM 581 拥有极高灵敏度及宽频带换能效率, 即使在 10cm 的工作距离, 也能保证 94dB 声压级下极低失真; 典型 2.5cm MRP 距离, 94dB 声压级的工作情况下, 200Hz~10kHz 的失真能小于 1%。

配合美格信 PM 0083 前置放大功放器, 指标优秀, 适用于研发测试或高端音频产品的产测。

产品特点

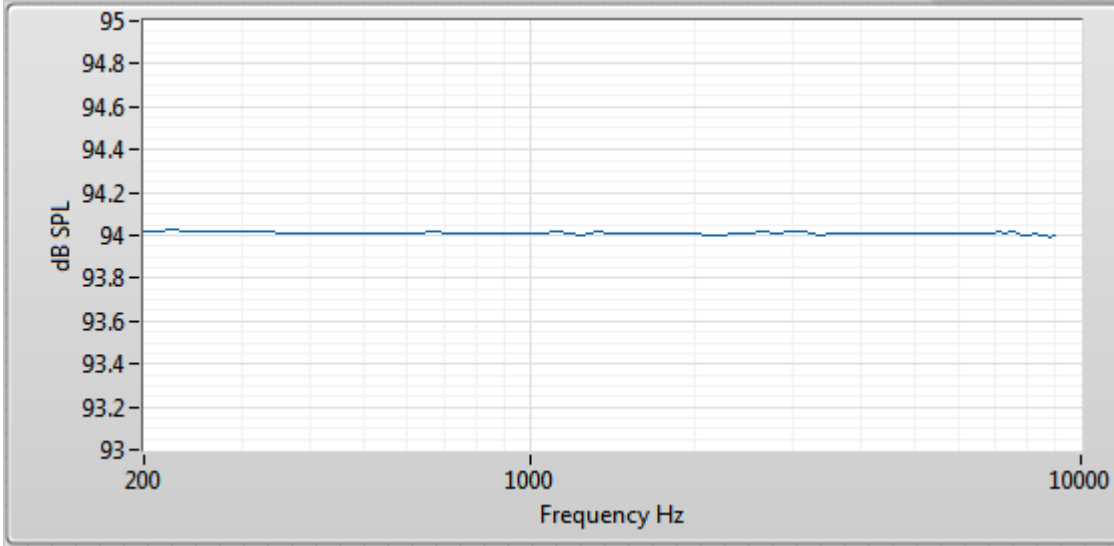
- 符合 IEEE269,661 国际标准和 ITU-T P51 建议的“嘴基准点”发送声信号的要求
- 声学测量标准声源
- 低失真, 高稳定性

规格

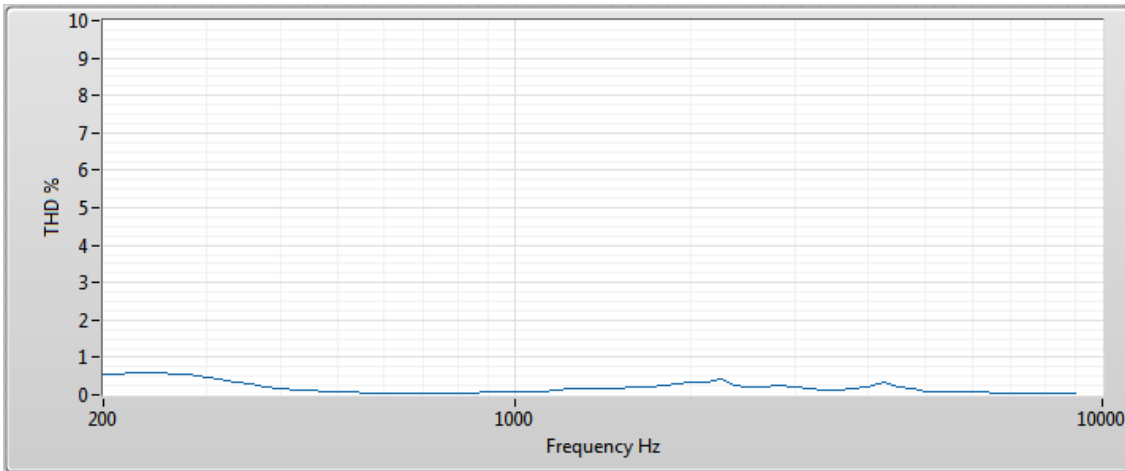
失真	200Hz – 10kHz: 出厂标准小于 1% (94dB SPL, 25mmMRP 处)
频响曲线	经补偿后输出声压 94dB ± 0.1dB (100Hz - 10kHz)
阻抗	4 ohm
连续最大功率	10W
出声孔径	Ø20mm
唇环	外径: Ø51mm
	高度: 25mm
直径	Ø102mm
高度	105mm
净重	1160g
接口	BNC

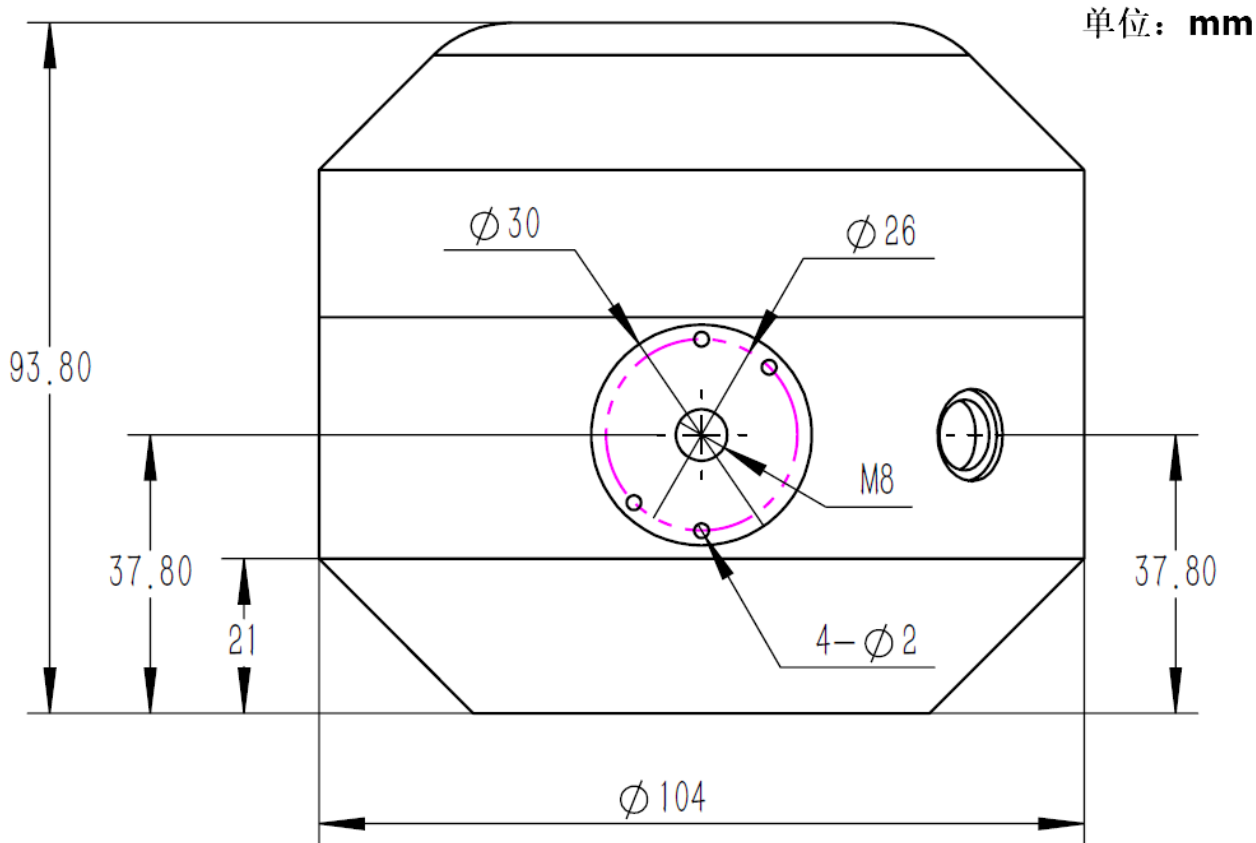
测试曲线

补偿后 94dB 声压频响曲线 (20mm MRP)



补偿后 94dB 典型失真曲线 (25mm MRP)





若产品指标更新, 恕不另行通知。



www.megasig.com

深圳市美格信测控技术有限公司

电话: 0755-8950.8393

传真: 0755-8950.8392

销售邮箱: sale@megasig.com

技术支持: support@megasig.com

地址: 中国.深圳.南山.马家龙工业区金龙工业城 63 栋 2#厂房 403